

 DETAIL 38

 DETAIL 47

 DETAIL 87

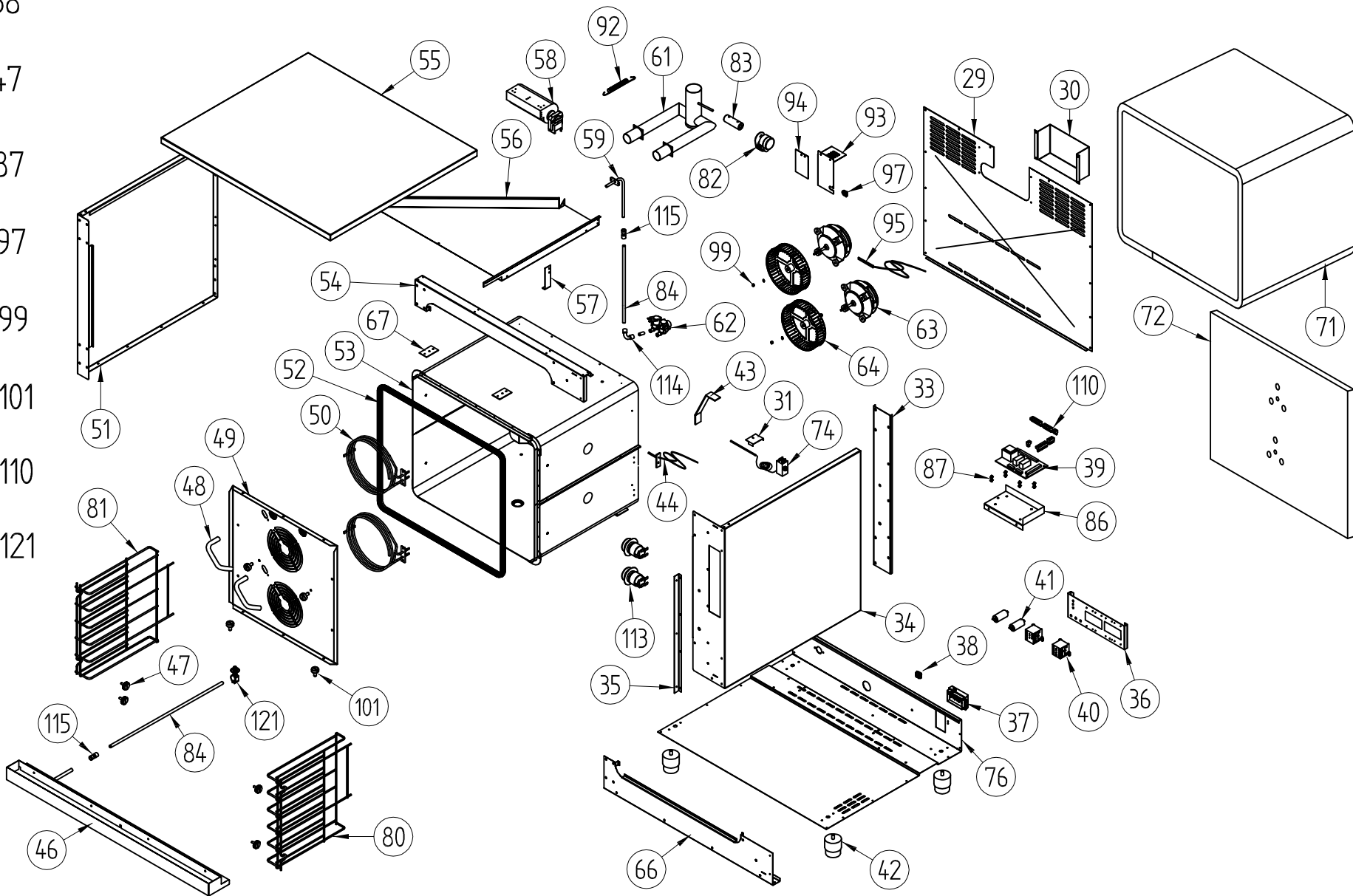
 DETAIL 97

 DETAIL 99

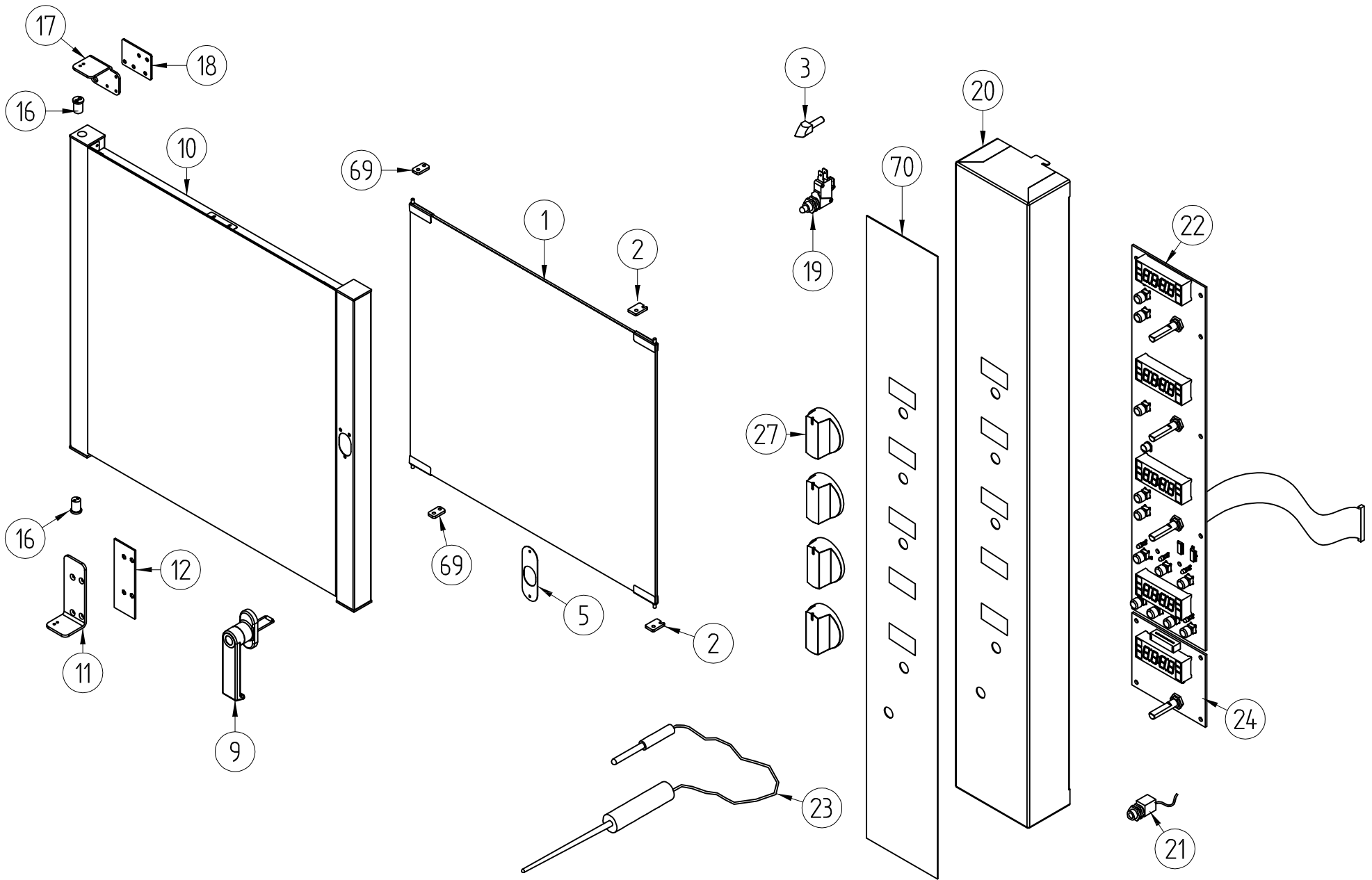
 DETAIL 101

 DETAIL 110

 DETAIL 121



4			TOLLERANZE: UNI 5307	SCALA		DENOMINAZIONE	ESPLOSO COMPONENTI CARCASSA FORNO		DISEGNATO:
3			da 1 a 6           ±0,08				MATERIALE	MODELLO	VERIFICATO
2			da 6 a 18       ±0,12				FORNO 906RXSD		
1			da 18 a 50     ±0,18			TRATTAMENTO	FILE	DISEGNO	
	RELEASE	MODIFICHE	FIRMA	DATA	30/05/2011		ESP30069-A		
						www.piron.it			



4			TOLLERANZE: UNI 5307	SCALA	 www.piron.it	DENOMINAZIONE	ESPLOSO COMPONENTI PORTA E CRUSCOTTO COMANDI		DISEGNATO:	...
3			da 1 a 6 ±0,08	 DATA 30/05/2011		MATERIALE	MODELLO	FORNO 906RXSD	VERIFICATO	
2			da 6 a 18 ±0,12			TRATTAMENTO	FILE	ESP30069-B	DISEGNO	....
1			da 18 a 50 ±0,18							
RELEASE	MODIFICHE	FIRMA	da 50 a 80 ±0,23							
			da 80 a 120 ±0,27							
			da 120 a 250 ±0,33							
			da 250 a 400 ±0,42							
			da 400 a oltre ±0,50							